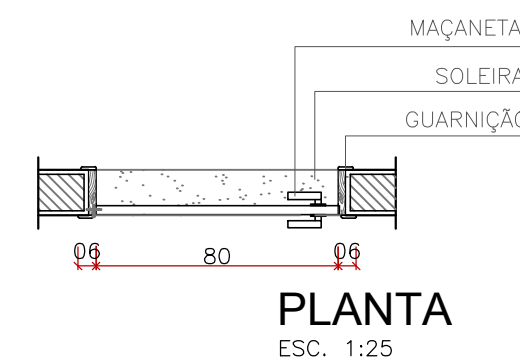
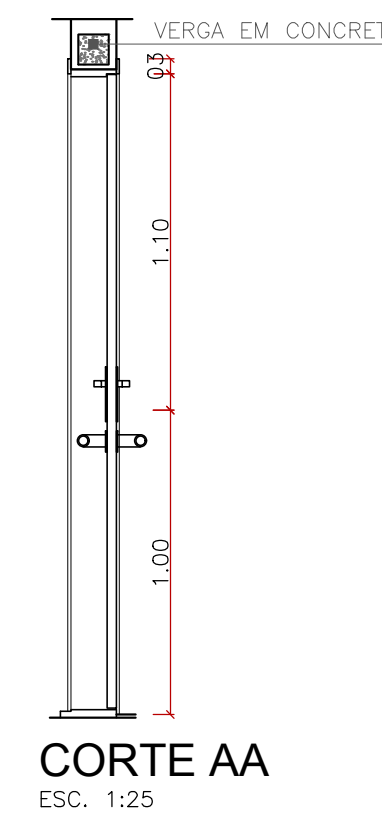
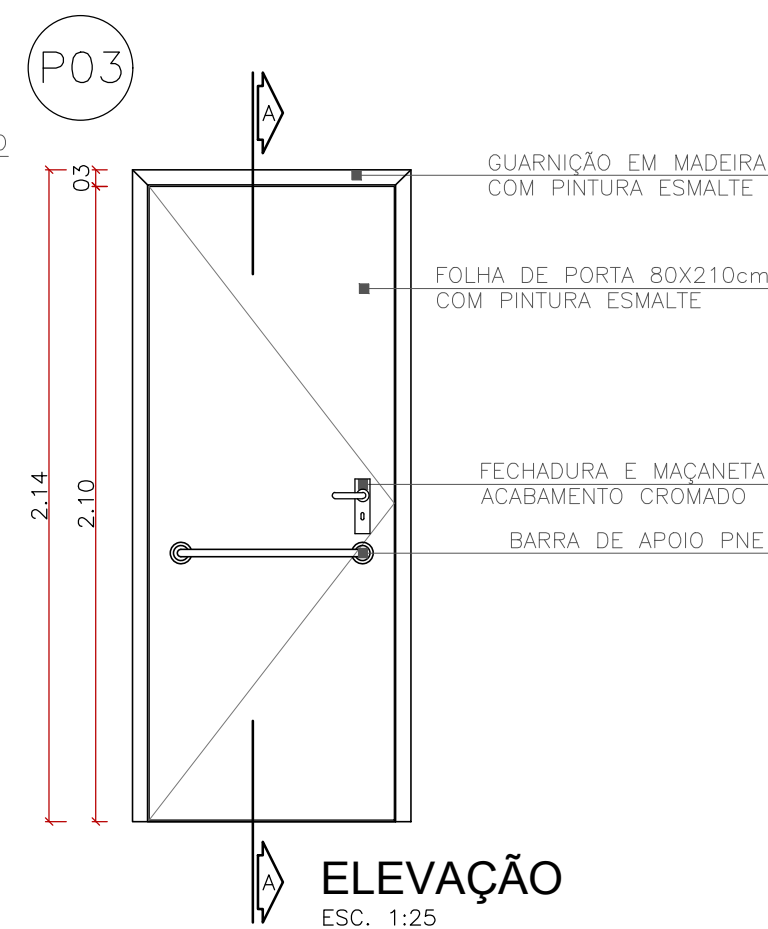
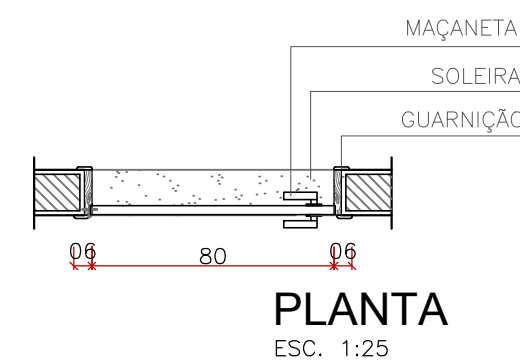
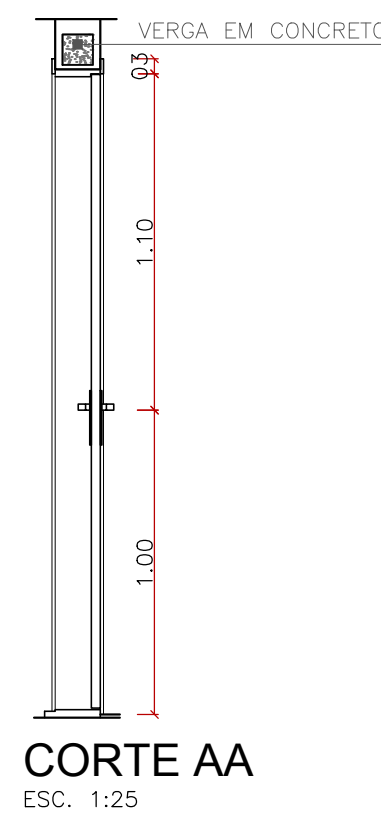
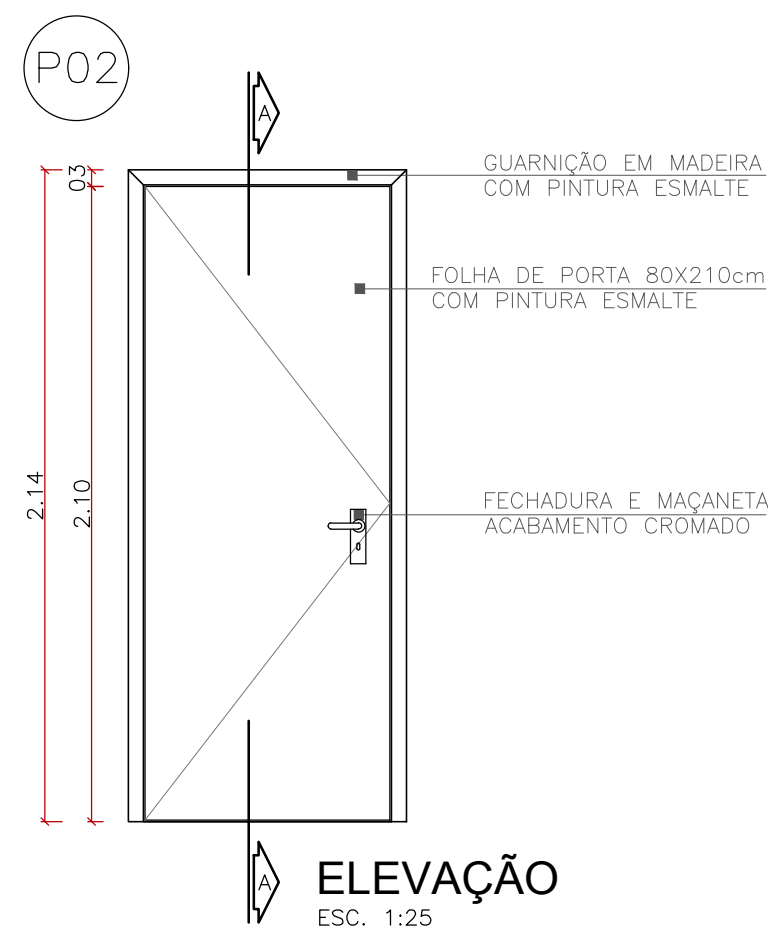
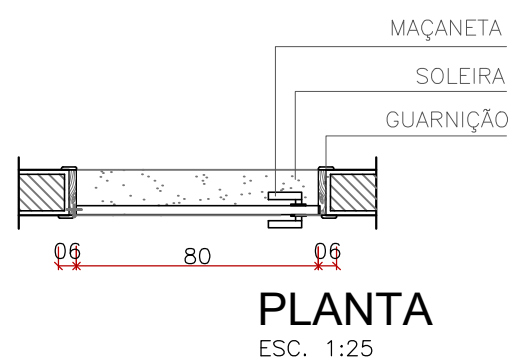
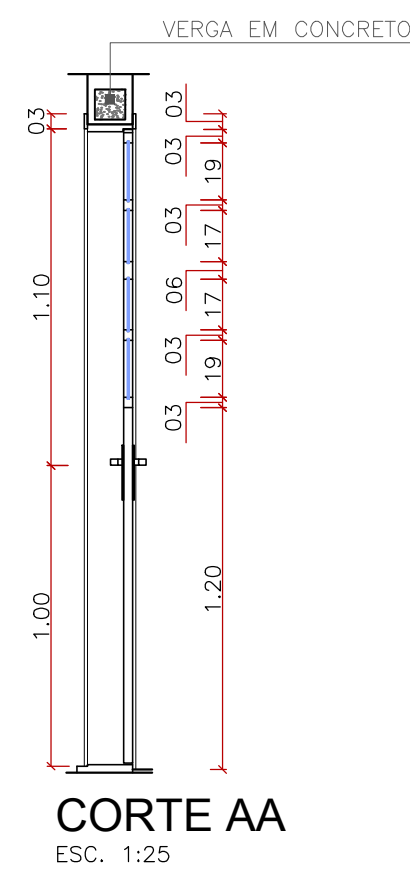
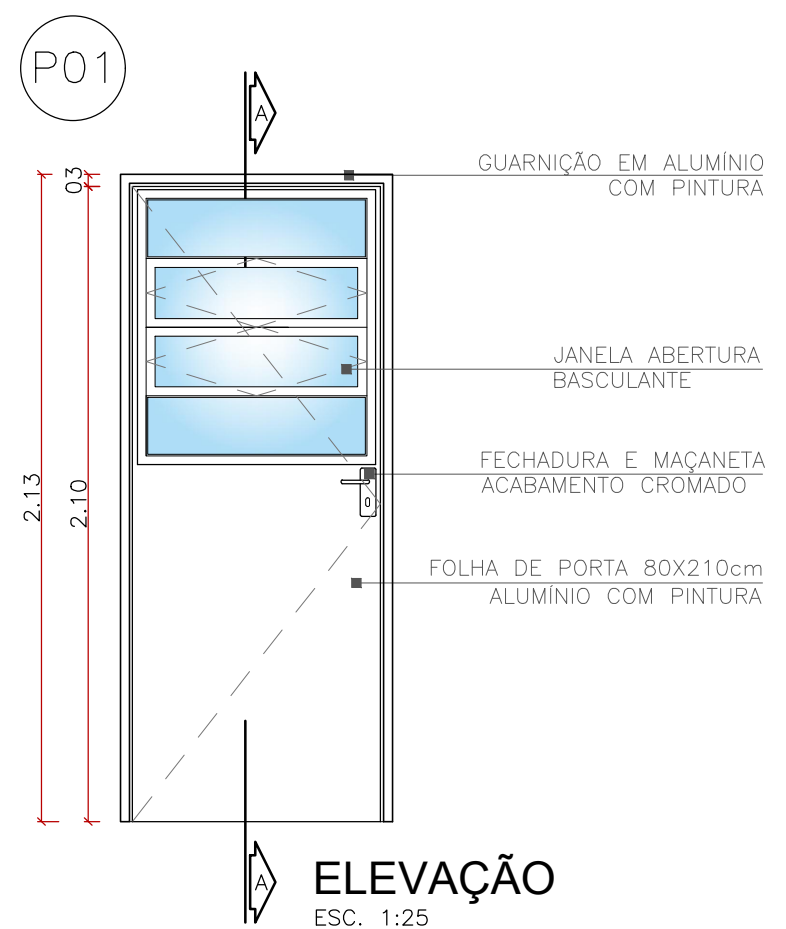
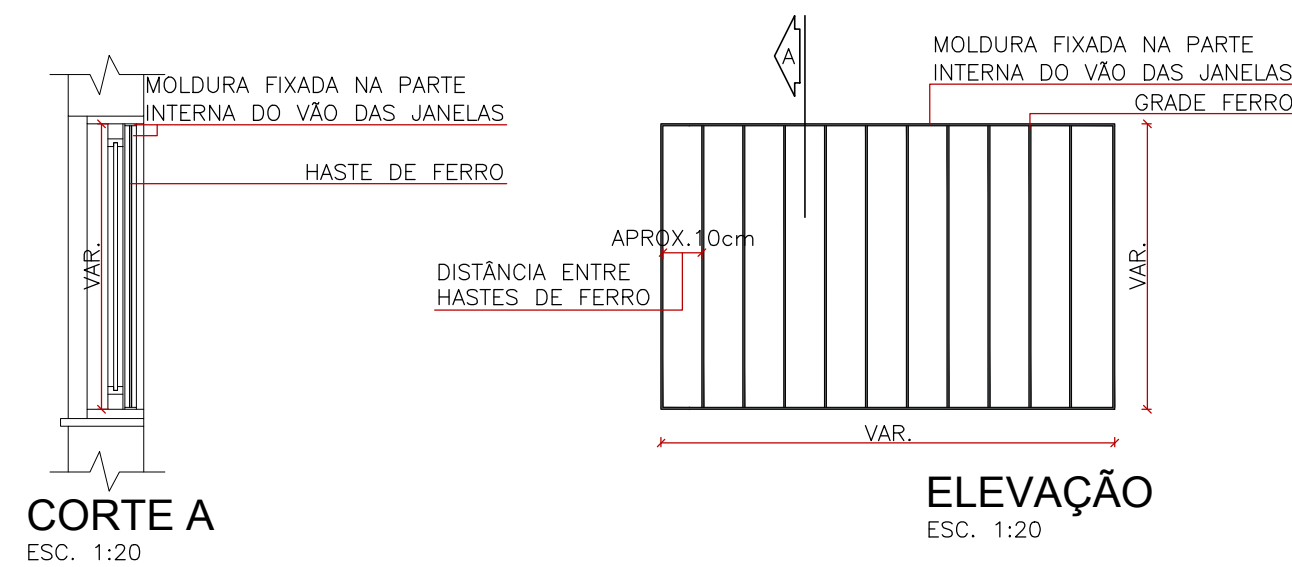


DETALHAMENTO GRADES



LEGENDA DE JANELAS

REFERÊNCIA	DIMENSÕES	QUANTIDADE	TIPO	AMBIENTE
J01	1,20X0,80	02	ABERTURA MAXIM-AR/02 FOLHAS/ALUMÍNIO PINTADO DE BRANCO	BANHEIRO PNE
J02	1,50X1,70	09	ABERTURA MAXIM-AR/04 FOLHAS/ALUMÍNIO PINTADO DE BRANCO	SALA DE AULA
J03	0,60X1,70	02	ABERTURA MAXIM-AR/02 FOLHAS/ALUMÍNIO PINTADO DE BRANCO	BANHEIRO

LEGENDA DE PORTAS

REFERÊNCIA	DIMENSÕES	QUANTIDADE	TIPO	AMBIENTE
P01	80X2,10	03	01 FOLHA DE ABRIR EM ALUMÍNIO COM JANELA BASCULANTE	SALA DE AULA
P02	80X2,10	02	01 FOLHA DE ABRIR EM MADEIRA	BANHEIRO
P03	80X2,10	02	01 FOLHA DE ABRIR EM MADEIRA COM BARRA METÁLICA	BANHEIRO PNE



E.M.E.F. DR. BRUM DE AZEREDO

SECRETÁRIO MUNICIPAL DA EDUCAÇÃO

PROJETO: Departamento de Engenharia

PRAÇA 20 DE SETEMBRO, 366
PELOTAS - RS - CEP 96015-280
FONE:(53)3284-2618
e-mail:dpensmed@gmail.com

Eq. Técnica: Arq. Adriane S. Gonçalves
cau A26439-3
Arq. Luciana C. Garcia
cau A129360-5
Arq. Olga M. Almeida da Silva
cau A90487-2
Arq. Tâmara Cunha
cau A35554-2
Eng. Civil José Henrique C. Cordeiro
crea 202750
Apoio técnico: Carolina Batista S. Gottinari
Guacira Dias Vieira
Moisés Vieira dos Santos
Rafael Schulze

RESPONSÁVEL TÉCNICO

PROJETO: Ampliação - E.M.E.F. DR. BRUM DE AZEREDO

PRANCHA:

ENDEREÇO: Rua Manoel Lucas de Oliveira, nº 1290 - Fragata - Pelotas / RS

04/06

CONTEÚDO: PROJETO ARQUITETÔNICO
Detalhamento Esquadrias

LOCAL E DATA: Pelotas, janeiro de 2018.

ESCALA: INDICADA